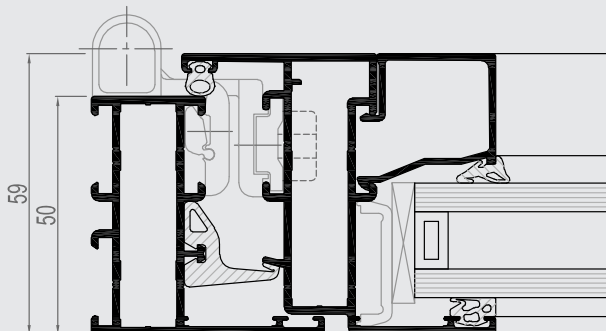
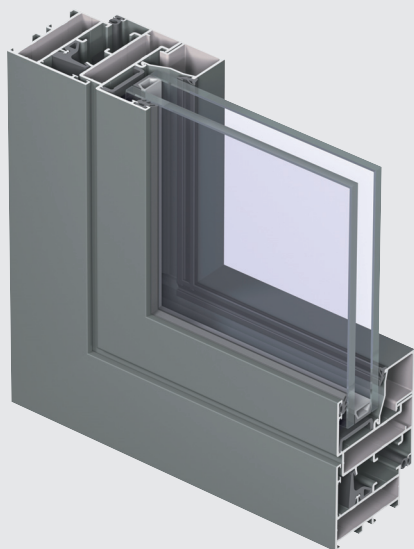




CS 59Pa

Ramen en deuren

R
REYNAERS
aluminium



CS 59Pa biedt een uitgebreid aanbod van niet-geïsoleerde profielen voor de constructie van aluminium kaders in de elegante renaissance stijl of in de goedkopere functionele stijl. Daarom is CS 59Pa het ideale systeem voor buitenapplicaties in warme streken. Tevens kan het ook gebruikt worden voor de onderverdeling van kantoren.

Het systeem is beschikbaar in binnendraaiende en buitendraaiende ramen en raamdeuren.

TECHNISCHE KENMERKEN

Stijlen	FUNCTIONEEL	RENAISSANCE
Min. aanzichtbreedte binnendraaiend raam		
Kader	49 mm	55 mm
Vleugel	31 mm	42 mm
Min. aanzichtbreedte buitendraaiend raam		
Kader	19.5 mm	-
Vleugel	89 mm	-
Min. aanzichtbreedte binnendraaiend vlakke deur		
Kader	61.5 mm	-
Vleugel	72.5 mm	-
Min. aanzichtbreedte buitendraaiend vlakke deur		
Kader	36.5 mm	-
Vleugel	97.5 mm	-
Min. aanzichtbreedte T-profiel	74 mm	74 mm
Inbouwdiepte raam		
Kader	50 mm	59 mm
Vleugel	59 mm	68 mm
Sponninghoogte	25 mm	25 mm
Glasdikte	tot 35 mm	tot 35 mm
Beglazing	droge beglazing met EPDM of neutrale siliconen	

PRESTATIES

COMFORT

Akoestische isolatie ⁽¹⁾
EN ISO 140-3; EN ISO 717-1

Rw (C; Ctr) = 36 (-1; -3) dB / 44 (-2; -4) dB, afhankelijk van het glastype

Luchtdoorlatenheid, max testdruk ⁽²⁾
EN 1026; EN 12207

1 (150 Pa)	2 (300 Pa)	3 (600 Pa)	4 (600 Pa)
---------------	---------------	---------------	---------------

Waterdichtheid ⁽³⁾
EN 1027; EN 12208

1A (0 Pa)	2A (50 Pa)	3A (100 Pa)	4A (150 Pa)	5A (200 Pa)	6A (250 Pa)	7A (300 Pa)	8A (450 Pa)	9A (600 Pa)	E (750 Pa)
--------------	---------------	----------------	----------------	----------------	----------------	----------------	----------------	----------------	---------------

Weerstand tegen windbelasting,
max testdruk ⁽⁴⁾
EN 12211; EN 12210

1 (400 Pa)	2 (800 Pa)	3 (1200 Pa)	4 (1600 Pa)	5 (2000 Pa)	Exxx (> 2000 Pa)
---------------	---------------	----------------	----------------	----------------	---------------------

Weerstand tegen windbelasting,
relatieve doorbuiging ⁽⁴⁾
EN 12211; EN 12210

A (≤1/150)	B (≤1/200)	C (≤1/300)
---------------	---------------	---------------

VEILIGHEID

Inbraakwerend ⁽⁵⁾
ENV 1627 - ENV 1630

WK 1	WK 2	WK 3
------	------	------

Deze tabel toont mogelijke klassen en waarden van de prestaties. Deze aangeduid in het rood zijn de waarden die van toepassing zijn op dit systeem.

(1) De Rw-factor geeft de geluidsisolatie waarde van het kader weer.

(2) De luchtdichtheidstest meet het luchtvolume dat door een gesloten raam gaat bij een bepaalde luchtdruk.

(3) De waterdichtheidstest stelt het systeem bloot aan een gelijkmatige waterstraal bij een toenemende luchtdruk tot het water door het raam dringt.

(4) De windbelastingweerstand is een maatstaf voor de structuursterkte van het profiel. Bij deze test wordt het systeem blootgesteld aan een toenemende luchtdruk om de windkracht te stimuleren. Er zijn vijf windweerstandsniveaus (1 t.e.m. 5) en drie doorbuigklassen (A,B,C). Hoe hoger de waarde, hoe beter de eigenschappen.

(5) De inbraakweerstand wordt getest door de statische en dynamische belastingen en door gesimuleerde inbraakpogingen met specifiek gereedschap.

